

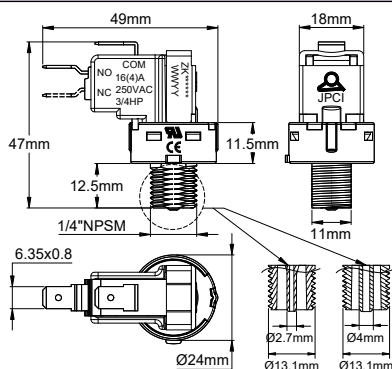


# 用于水疗和游泳池的空气开关

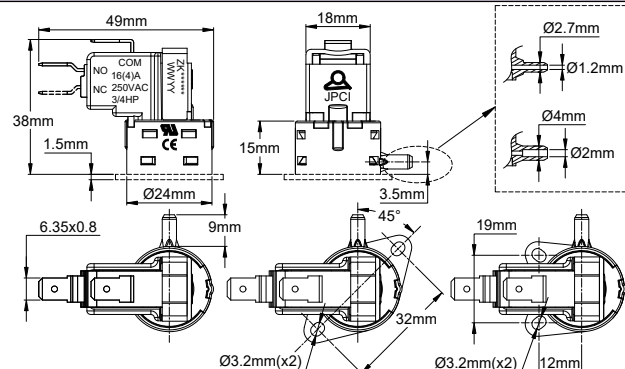
## 快动作触点空气开关，单极，瞬间的或闭合动作 新的高灵敏度型号

由于我们的产品是不断地持续改进的，数据表上使用的图纸、描述、特性等只是作为引导而已，可以不经提前通知进行更改。

接头	标准额定值	最大额定值	最长的远程驱动距离 (手动按钮，内径 3mm 管)	型号
PA66	16A, ¾HP, 250VAC	22A, 2HP, 250VAC	7 (5)m	<b>ZK</b>



¼" NPSM 螺纹



侧面气孔

### 主要应用:

直接驱动在漩涡浴缸、热水浴缸、按摩浴缸和游泳池、水池清除器垃圾处理器、医疗设备的泵和风箱，管道或有水溅风险的家用电器。耐温泉和游泳池的臭氧浓度。

它们在标准的获得专利的大气压和温度补偿系统中起了重要的作用，防振锁定和防篡改保护。与旧款的 ZP 相比，即使占用空间更小，但机械组件和隔膜的设计大大增加了可用连接管的长度。

### 技术特点:

**流体:** 仅是空气。

**压力接口连接:** 塑料气孔

- 用于 ⅛" (3mm) 内径的软塑料管道
- 用于 ¼" (1.5 mm) 内径的软塑料管道

最大的 PVC 管硬度 70 邵氏 A

**膜:** 硅胶，直径 22mm。

**外壳:** PA66

**触点:** 快动作，单极常开。

**电气额定值:**

- 标准额定值微动开关: 16A 125/250VAC; 1/2HP 125VAC; 3/4HP 250VAC
- 按要求: 可达到 22A, 2HP 250VAC。

**动作 (可有两种类型的动作):**

- 瞬间的: 在压力下触点转换，并当不再有压力时返回它原来的位置。

- 闭合动作: 首个压力脉冲转换触点，其保持在这个位置，并仅是当有第二个压力脉冲时才返回它最初的位置。

**电气连接:** 6.35 × 0.8mm 快接端子。

**最大的操作压力:** 120 kPa (1200 mbar, 17 PSI)

**环境温度限制:** 空气: -10~85°C (14 至 185°F)



# 用于水疗和游泳池的空气开关

**大气压力补偿:** 在压力腔里校正流量渗漏孔。

**安装接头:** 1/4" NPSM, 在离螺纹 11mm 的位置有两个平的面, 通过一块板进行安装, 或没有螺纹, 带有侧面气孔, 用两个距离为 19mm 的螺丝安装在一块板上。

**开关操作:** 在一个密封的压力空气置换的环境下运行, 获得专利权的校正的微泄漏提供了大气压力和温度补偿。

**注意:** 使用带有足够空气量的空气变送器, 以达到最低操作压力。过长的连接管和 / 或过小的压力传送器将不能操作空气开关或操作时将带有一个瞬间动作。

**附件, 可选项或可作为备用件:** ABS 塑料螺母 (最大拧紧力矩是 1.5 Nm) 和管道锁紧螺母 (最大拧紧力矩是 2 Nm)。

## 如何将锁紧螺母拧紧在 PVC 连接管:

	在这系列里, 使用管道锁紧螺母使断开管道所需的力度增加 350%。(然后它可以达到 14daN)。		如果作为备用配件订购的 1/4" NPSM 螺母编号: <b>Z6VE10003500003A</b>
			如果作为备用配件订购的 1/4" NPSM 紧固螺母编号: <b>Z6VE10003500006A</b>

## 带软 PVC 连接管的最大驱动距离 (带本目录书的空气按钮和脚踏空气开关)

用可循环的自动测试设备进行测试 5.6 cm<sup>3</sup> (3.4 立方英寸) 气动按钮腔, 75 kPa (750 mbar, 10.9 PSI) 压力脉动 3 秒

开关操作力度	标称管内径	带空气按钮	带脚踏空气开关
100 克	1.5 mm	20 m (65 ft. 7 in.)	39 m (127 ft. 11 in.)
	3 mm	7 m (23 ft.)	19 m (62 ft. 4 in.)
160 克	1.5 mm	13 m (42 ft. 8 in.)	30 m (98 ft. 5 in.)
	3 mm	5 m (16 ft. 5 in.)	12 m (39 ft. 4 in.)

## 带常开触点, 闭合动作的配件编号 \*

压力接口接头	包括的附件	标准的开关 (16A 250VAC, 3/4HP 250VAC)	高额定值开关 (22A 250VAC, 2HP 250VAC)
带气孔的 1/4" NPSM 用于 1/8" (3mm) 内径 PVC 管 **	无	ZK1020U500000000	ZK1720U600000000
	1/4" NPSM 螺母	<b>ZK1020U500000006</b>	ZK1720U600000006
	1/4" NPSM 管道锁紧螺母	ZK1020U500000007	ZK1720U600000007
	1/4" NPSM 螺母 + 1/4" NPSM 管道锁紧螺母	<b>ZK1020U500000005</b>	ZK1720U600000005
在侧面的气孔用于侧面的 1/8" (6 × 3mm) 管	无	<b>ZK1022U500000000</b>	ZK1722U600000000
在侧面的气孔用于侧面的 1/16" (3 × 1.5mm) 管	无	ZK152BU100000000	ZK172BU600000000

## 带常开触点, 瞬间动作的配件编号 \*

压力接口接头	包括的附件	标准的开关 (16A 250VAC, 3/4HP 250VAC)	高额定值开关 (22A 250VAC, 2HP 250VAC)
带气孔的 1/4" NPSM 用于 1/8" (3mm) 内径 PVC 管 **	无	ZK2520U100000000	ZK2720U600000000
	1/4" NPSM 螺母	<b>ZK2520U100000006</b>	ZK2720U600000006
	1/4" NPSM 管道锁紧螺母	ZK2520U100000007	ZK2720U600000007
	1/4" NPSM 螺母 + 1/4" NPSM 管道锁紧螺母	<b>ZK2520U100000005</b>	ZK2720U600000005
在侧面的气孔用于侧面的 1/8" (6 × 3mm) 管	无	<b>ZK2522U100000000</b>	ZK2722U600000000
在侧面的气孔用于侧面的 1/16" (3 × 1.5mm) 管	无	ZK252BU100000000	ZK272BU600000000

**加粗的:** 最普通的型号。

\* 带转换触点 (单刀双掷) 的型号: 在编号中的第 5 位字符用 "3" 代替 "2"。

\*\* 如果用带有气孔的用于 1/16" (1.5mm) 内径管的型号代替 1/8" (3mm 内径): 在编号中用 "2A" 代替 "20"。